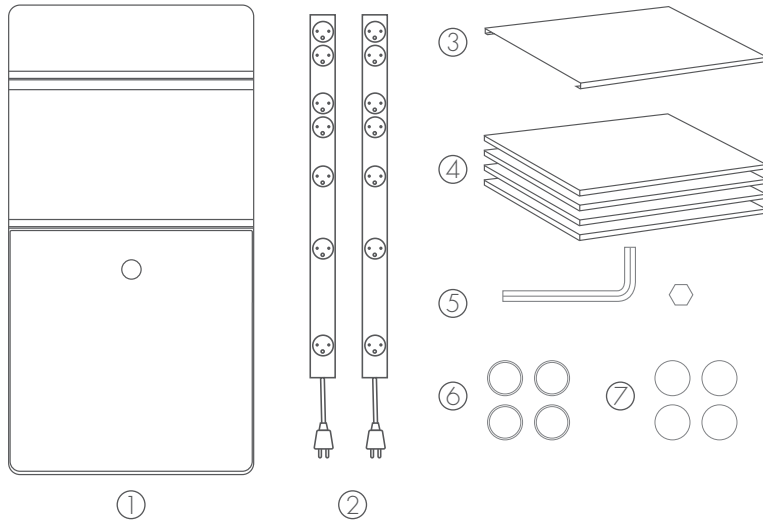
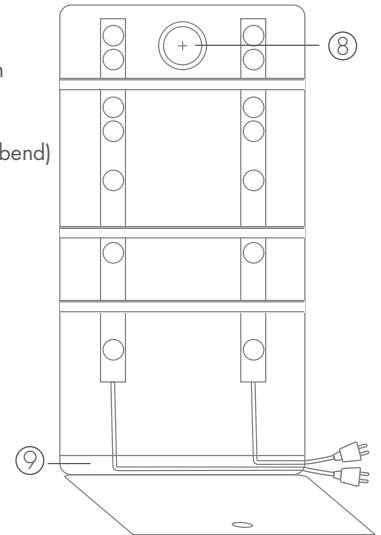


EMPFANG

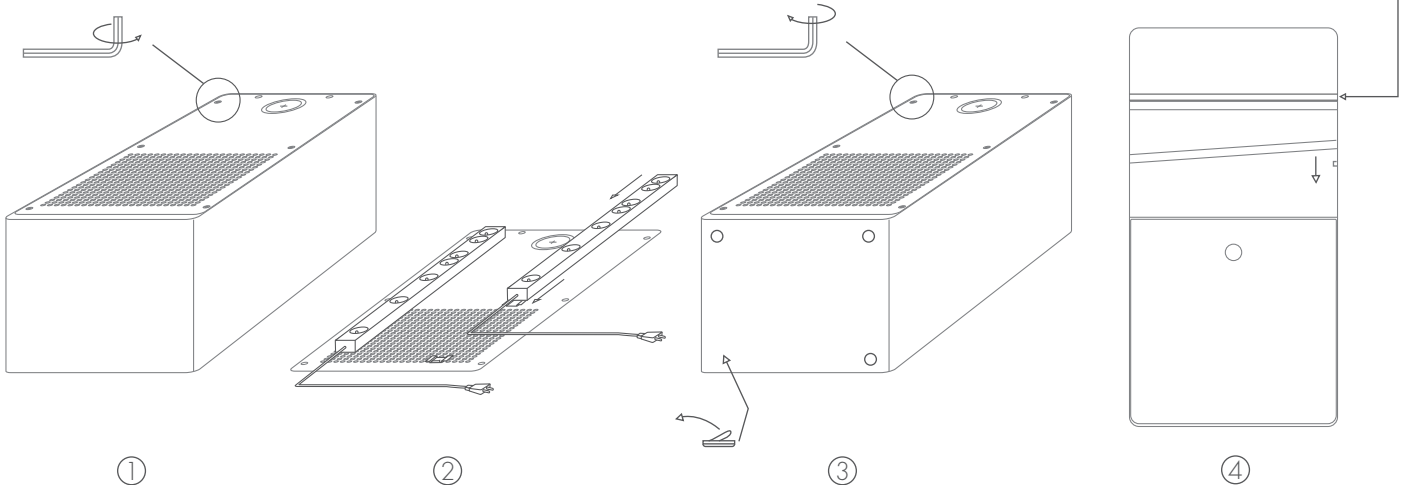


- ① 1 Stahlschrank
- ② 2 Mehrfachsteckdosen
- ③ 1 abnehmbares Regal
- ④ 4 Filzplatten (selbstklebend)
- ⑤ 1 Inbuschlüssel
- ⑥ 4 Teflonklebegleiter
- ⑦ 4 Filzklebegleiter
- ⑧ Kabelschlitz
- ⑨ untere Kabelführung

MONTIERT



MONTAGE : das abnehmbare Regal **ENTFERNEN** und den Klebestreifen wiederanbringen, so dass die Tür **GESCHLOSSEN** bleibt.



① Den Stahlschrank auf den Boden hinlegen. Die Rückwand mithilfe des Inbus Schlüssels abschrauben.

② Die Rückwand auf den Boden hinlegen und die 2 Mehrfachsteckdosen in die Führungsschienen einlegen.

③ Die Rückwand wieder anschrauben. Wenn gewünscht die Filz- oder Teflonleiter ankleben.

④ Den Stahlschrank wieder aufrichten, das abnehmbare Regal wieder einlegen. Die Filze reihenweise platzieren, gegen die Rückseite des Regals festkleben und nach Abnahme der Schutzfolie kleben.

Viel Spass mit Ihrem ELEPHANT CHARGE BOX !

TECHNISCHE DATEN

Stahlschrank : Pulverfarbe auf Epoxid-Polyesterbasis.
 Gefärbter selbstverlöschender Wollfilz.
 Den Schrank keine Temperaturen >130°C aussetzen.
 2 x 7 Mehrfachsteckdosen CE/ROHS zertifiziert.
 Aluminium Sockel, Steckdosen aus schwer entflammarem Polycarbonat, professionelle Qualität, nach höchsten Standards, in Übereinstimmung mit den Richtlinien 2066/95/CE, 89/106/EWG, 93/68/EWG und 204/108/CE. Länderspezifische Informationen: Frankreich UTE 16A/250V - SCHUKO 16A/250V - UK 13A/250V - 13A/250V USA.
 Fertigung und Zubehör 100% made in France
 Idee und Edition : LaPaDD
 Design AD HOC design
 Fertigung : Tolix® Steel Design
 Mit der freundlichen Unterstützung von :

PFLEGEHINWEISE

Verwenden Sie keine scharfen Reiniger, keinen Topfkratzer, keinen abrasiven Schwamm.
 Entfernen Sie losen Schmutz mit einem einfachen Staubtuch oder einem trockenen, weichen Lappen.
 Bei anderen Verschmutzungen verwenden Sie ein leicht feuchtes Fenstertuch. Nicht nass waschen.
 Die Flächen sollten sofort trocken gewischt werden.
 Niemals die Steckdosen mit einem Schwamm reinigen.

WICHTIGE HINWEISE

- Warnung! nicht geeignet für Kinder unter 3 Jahren. Erstickungsgefahr, da Kleinteile verschluckt oder eingeatmet werden können!
- Lassen Sie Kinder nicht mit Steckdosen spielen.

- Halten Sie Kinder vom Elephant Charge Box fern, um das Risiko eines Stromschlags zu vermeiden.
- *Elephant Charge Box* Aufsicht eines verantwortlichen Erwachsenen ohne verwendet werden.
- Stecken Sie niemals Gegenstände aus Metall in Steckdosen (Gefahr eines Stromschlags).
- Stellen Sie niemals Behälter mit Wasser oder anderen Flüssigkeiten gefüllt auf Ihre *Elephant Charge Box*.
- Die Nichtbeachtung der obigen Anweisungen kann die Sicherheit und die Qualität des Produkts beeinträchtigen.

